

**Radlenkervorrichtungen  
für einfache Grubenweichen**  
Halbmesser 50 m, Neigung 1 : 7, Spurweite 600 mm

**DIN**  
**20 475**

Check rail device for simple underground track points;  
50 m radius, 1 : 7 inclination, 600 mm gauge

Ersatz für Ausgabe 09.63

Maße in mm

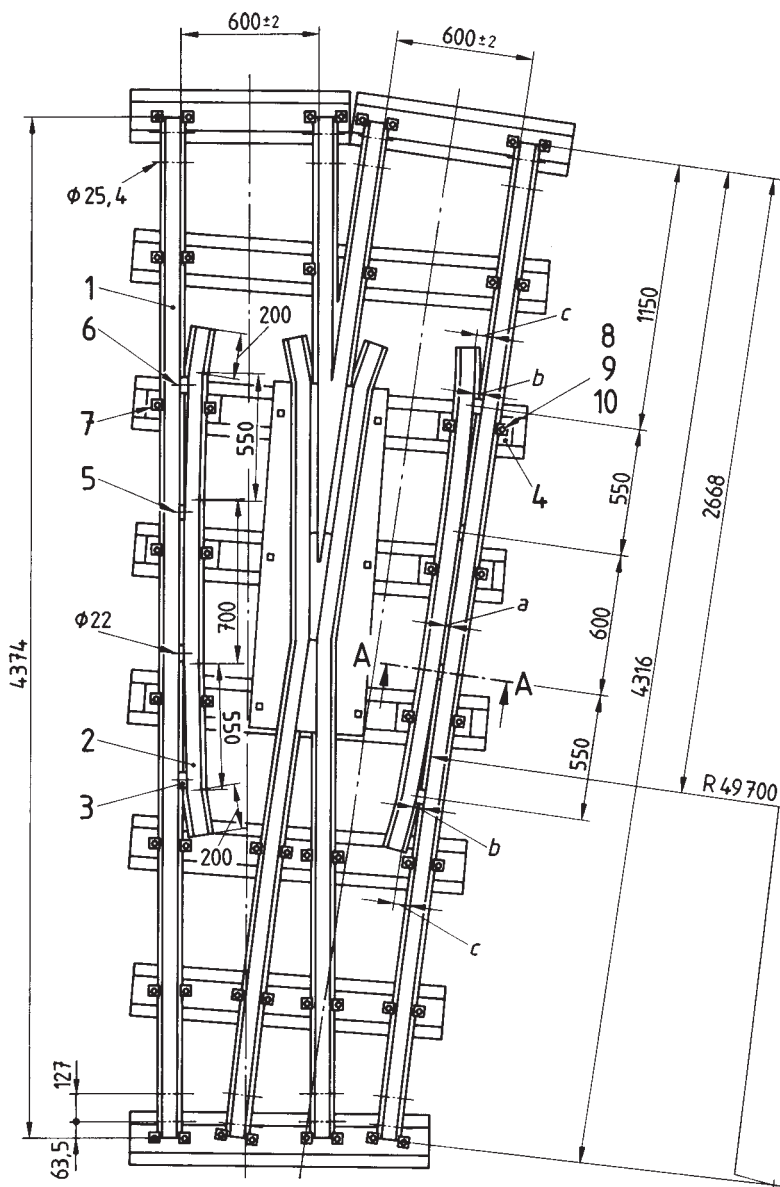
**1 Anwendungsbereich**

Diese Norm gilt für Radlenkervorrichtungen für die im Bergbau unter Tage verwendeten einfachen Grubenweichen mit Gelenkzunge oder Federschienenzunge aus Schienen S 30 nach DIN 20 501 für Spurweite 600 mm nach DIN 20 500 sowohl mit Herzstück ohne oder mit Auflauffutter als auch mit Herzstück mit Blockspitze (Blockherzstück).

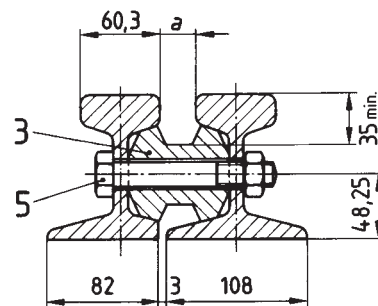
**2 Maße, Bezeichnung**

- R Rechtsweiche
- L Linksweiche
- H Herzstück mit Blockspitze (Blockherzstück)
- M Herzstück mit Auflauffutter
- O Herzstück ohne Auflauffutter

Dargestellt ist die Radlenkervorrichtung für eine Rechtsweiche mit Herzstück mit Auflauffutter. Die Radlenkervorrichtung für eine Linksweiche ist spiegelbildlich auszuführen.



**A - A**  
(vergrößert und um ≈10° gedreht)



Anmerkung: Maße werden planerisch benötigt; sie sind teilweise nur Rechenwerte; deshalb werden Grenzabmaße nur teilweise angegeben.

Bezeichnung einer Radlenkervorrichtung mit Herzstück mit Auflauffutter (M), für eine einfache Rechtsweiche (R):

**Radlenker DIN 20 475 - MR**

Tabelle 1.

Herzstück nach DIN 20 474	Rillenweite		
	a ± 1	b ± 1	c ± 1
OR OL			
MR ML	30	46	70
HR HL			

Fortsetzung Seite 2

Normenausschuß Bergbau (FABERG) im DIN Deutsches Institut für Normung e.V.

Jede Art der Vervielfältigung, auch auszugsweise, nur mit Genehmigung des DIN Deutsches Institut für Normung e. V., Berlin, gestattet.